

KONTES ROBOT SEPAKBOLA INDONESIA BERODA



**UKURAN LAPANGAN
KRSBI NASIONAL 2019**

1. Sifat Lapangan KRSBI

- a. Lapangan merupakan area yang mampu menahan berat robot ditambah berat dua orang mahasiswa yang berdiri diatas lapangan sambil membawa robot
- b. Lapangan dilengkapi pagar yang bisa menahan tabrakan robot yang beratnya maksimum 40kg pada kecepatan 4 m/detik atau energi kinetic sebesar 320 Joule
- c. Gawang sesuai spesifikasi dan mampu menahan berat yang sama dengan pagar dan tidak mudah bergeser



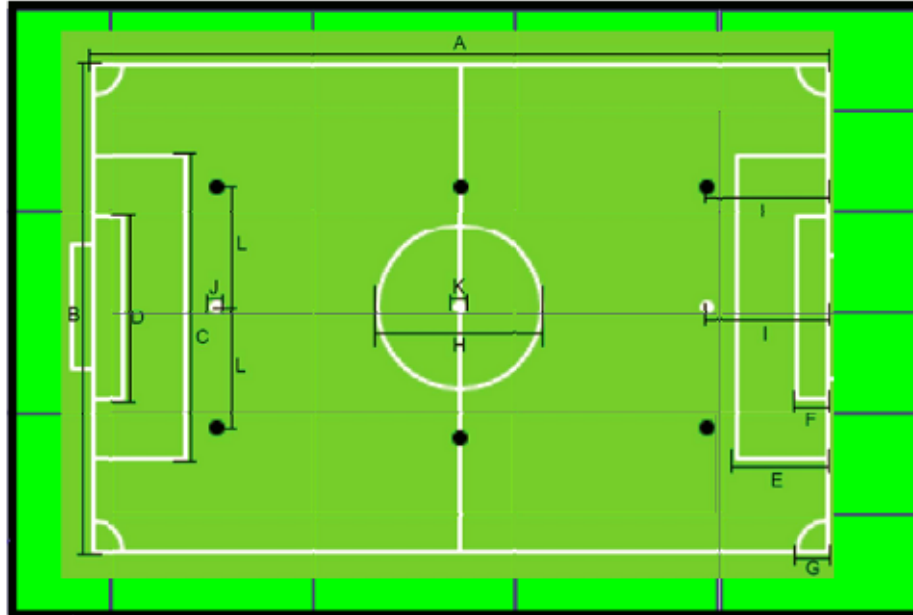
2. Bahan Lapangan

1. Plywood meranti tebal 20 mm
2. Plywood penyangga lantai tebal min 20 mm
3. Plywood tebal 40 mm untuk pagar samping dan belakang
4. Karpet tipis biasa warna hijau
5. Gawang terbuat dari kayu / baja ukuran 125 mm X 125 mm
6. Jaring gawang
7. Kain hitam untuk pelindung sekitar lapangan
8. Cat dan *tape*

3. Ukuran Lapangan

1. Lapangan pertandingan **Nasional** : 8 m x 12 m (1/2 kali ukuran Robocup 2018)

Ukuran Garis lapangan

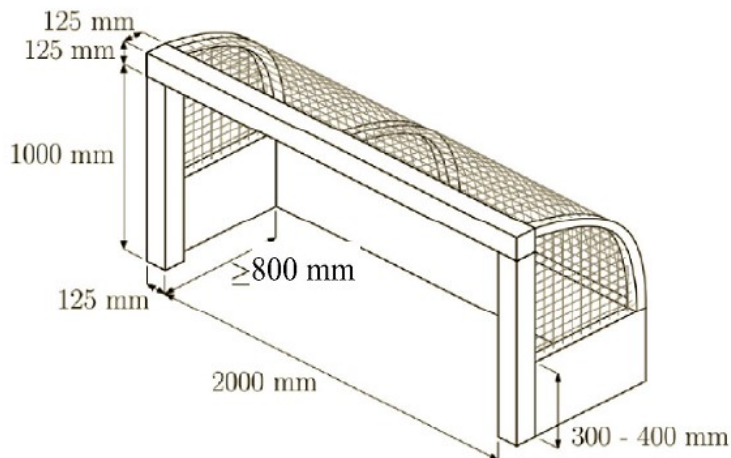


Tabel ukuran garis lapangan Tingkat Nasional (satuan meter)

A	12	G	0,5
B	8	H	2,6
C	Lebar gawang + 3	I	2
D	Lebar gawang + 1	J	0,06
E	1,8	K	0,1
F	0,5	L	2

Ukuran lebar garis = 6 cm

4. Bentuk dan Ukuran Gawang



Bentuk dan ukuran Gawang